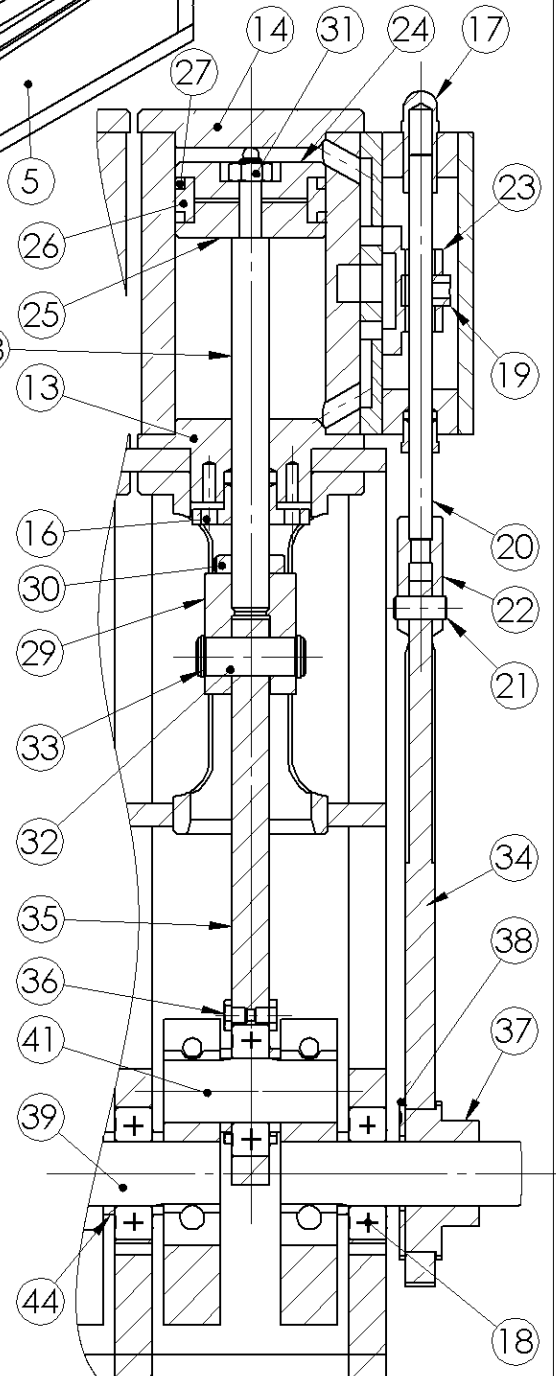
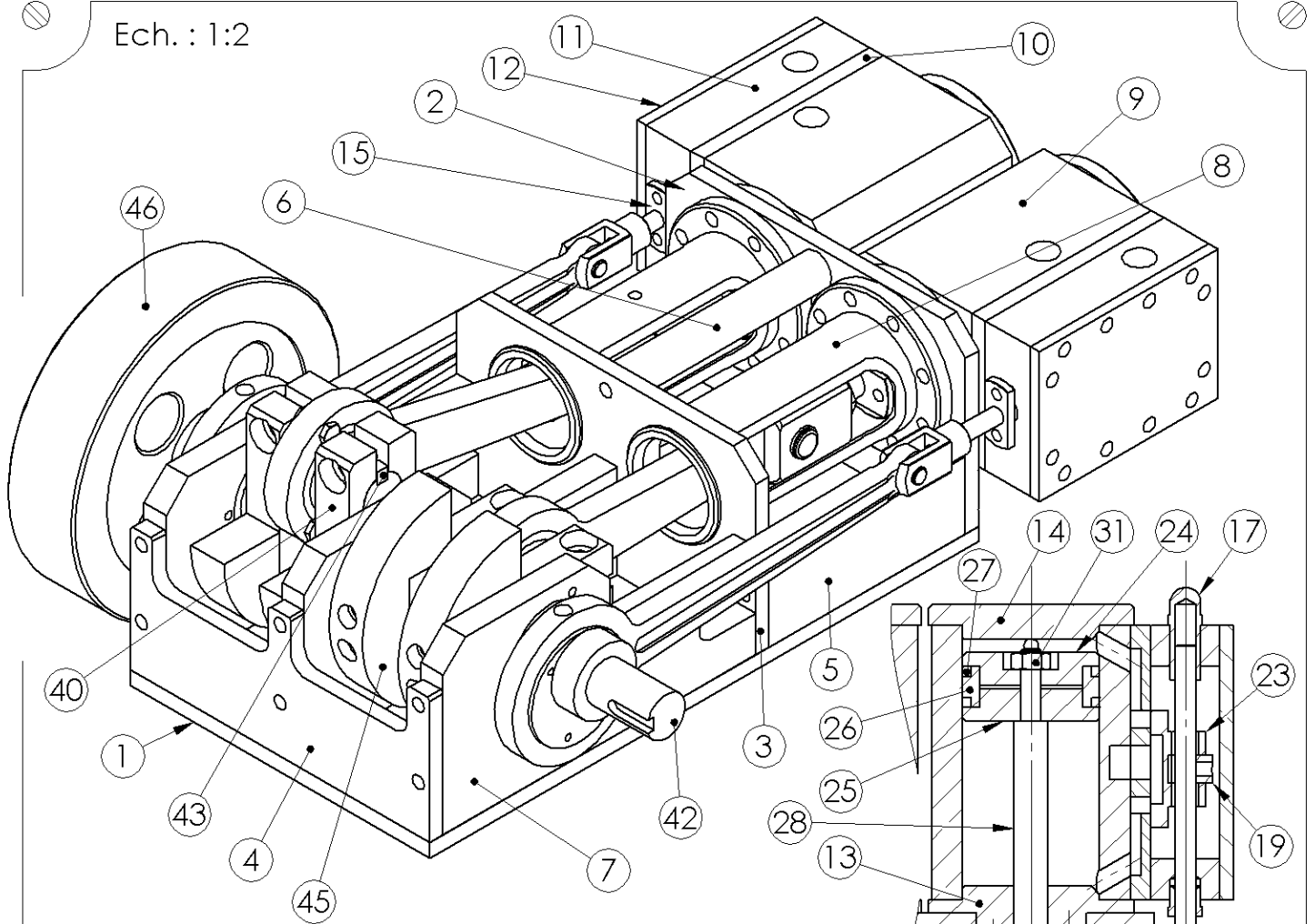


Ech. : 1:2



Rep	Désignations	Observations	QTE
1	Plaque de base		1
2	Plaque support cylindres		1
3	Plaque intermédiaire		1
4	Plaque arrière		1
5	Entretoise av moteur		3
6	Entretoise cylindrique		1
7	Palier moteur		3
8	Guide coulisseau		2
9	Cylindre		2
10	Glace tiroir plan		2
11	Boîte à vapeur		2
12	Couvercle boîte à vapeur		2
13	Fond de cylindre coté guide coulisseau		2
14	Fond de cylindre		2
15	Presse étoupe tige de tiroir		2
16	Presse étoupe tige de piston		2
17	Bouchon guide tige de tiroir		2
18	Roulement	HPC Ref Q6003-ZZ	5
19	Buté tiroir		2
20	Tige de tiroir		2
21	Goupille Ø6x14		2
22	Chappe M 6 x Ø 6	HPC Ref CLS-6	2
23	Tiroir		2
24	Demi-Piston		2
25	Demi-Piston		2
26	Anneau porte segment piston		2
27	Segment		4
28	Tige de piston		2
29	Coulisseau		2
30	Ecrou Hm M10		2
31	Ecrou Hv M 6		2
32	Axe tête de bielle motrice		2
33	C EX 10	Circlips Ø10	4
34	Bielle de distribution		2
35	Bielle motrice		2
36	Vis M4 tête de bielle		12
37	Excentrique		2
38	Flanc excentrique		2
39	Arbre Vilbrequin		1
40	Maneton vilbrequin		4
41	Arbre Vilbrequin		2
42	Arbre Vilbrequin		2
43	Clavette maneton vilbrequin		8
44	Entretoise roulements vilbrequin		8
45	Contrepoids Vilbrequin		4
46	Volant d'inertie		1

Site : <http://jpduval.free.fr>

MM Miniatures
Mécaniques
Modèles
30580 Fons / Lussan
jpduval@free.fr

Moteur à vapeur double effet
Alésage 40 course 44
Ensemble 3d

Dessiné par:
DUVAL J-P

Date:
02/2007

Modifié le :
-

MV 40x44 00 00

Ø